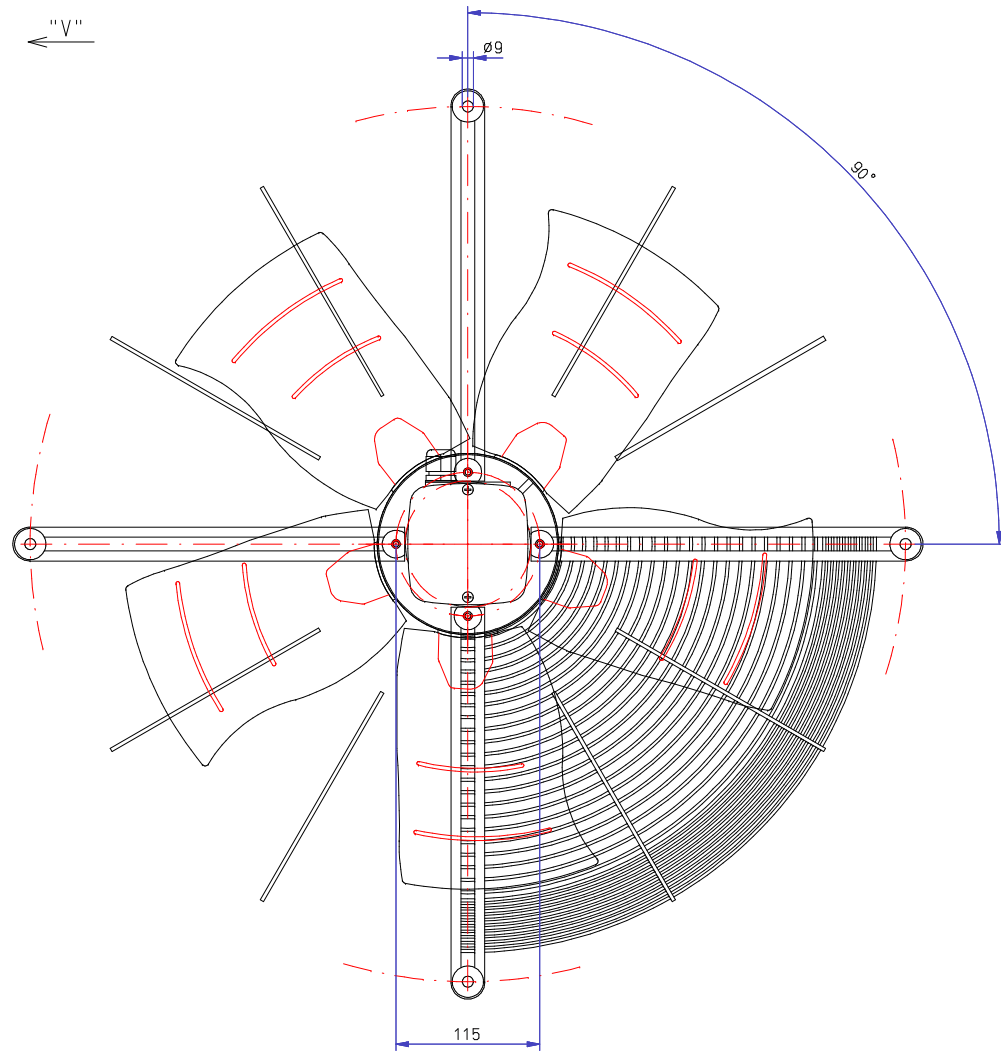


"V"



Verz. Nr.	05. 03. 01.	Druck	1:2,5	Werkstoff	Material	Freihillisenzenzen Stanzwerkzeug	DN 7168 m	Baugröße type	AKS_560-_ K A4 (106-70)	Verz. Nr.	
Druck	26.07.	Bm		Gewicht	weight	rosenberg			Axial Ventilator	Verz. Nr.	
Druck	26.07.	Bm				Verfüllungen GmbH			axial fan	1:2,5	
Druck						41-1463 Kognosse			Art. Nr.		
Druck						Tele. 07940 842-0					
<p>...Verfüllungen GmbH, AKS_560_K_A4</p>											